

INTERNATIONAL STANDARD

NORME INTERNATIONALE

**Fibre optic interconnecting devices and passive components – Fibre optic connector product specifications –
Part 1-1: LC-PC duplex multimode connectors terminated on IEC 60793-2-10 category A1a fibre**

**Dispositifs d'interconnexion et composants passifs à fibres optiques –
Spécifications de produits pour connecteurs à fibres optiques –
Partie 1-1: Connecteurs multimodaux duplex LC-PC câblés sur une fibre de
catégorie A1a selon la CEI 60793-2-10**

INTERNATIONAL
ELECTROTECHNICAL
COMMISSION

COMMISSION
ELECTROTECHNIQUE
INTERNATIONALE

PRICE CODE
CODE PRIX



ICS 33.180.20

ISBN 978-2-83220-654-6

**Warning! Make sure that you obtained this publication from an authorized distributor.
Attention! Veuillez vous assurer que vous avez obtenu cette publication via un distributeur agréé.**

CONTENTS

FOREWORD.....	4
1 Scope.....	7
2 Normative references	7
3 Description	8
3.1 General	8
3.1.1 Intermateability and interoperation.....	8
3.1.2 Operating environment	8
3.1.3 Reliability	8
3.1.4 Quality assurance.....	9
3.2 Plug	9
3.3 Adaptor	9
3.4 Materials	9
3.5 Dimensions	9
3.6 Colour and marking	9
4 Variants.....	10
4.1 Terminated plug	10
4.2 Adaptor	10
4.3 Identification of variants	10
5 Dimensional requirements	10
5.1 Outline dimensions.....	10
5.1.1 Plug variants	10
5.1.2 Adaptor variants	12
5.2 Mating face and other limit dimensions.....	13
5.2.1 Plug.....	13
5.2.2 Ferrule endface geometry after termination	16
5.2.3 Adaptor	18
5.2.4 Pin gauge for adaptor	21
6 Tests	22
6.1 Sample size	22
6.2 Test and measurement methods.....	22
6.3 Test sequence.....	22
6.4 Pass/fail criteria	22
7 Test report.....	22
8 Performance requirements	22
8.1 Dimensional and marking requirements	22
8.2 Performance requirements	22
Annex A (informative) Reference connector details.....	29
Annex B (normative) Sample size and product sourcing requirements.....	30
Annex C (normative) Requirements of the launch modal condition	31
Bibliography.....	32
Figure 1 – Outline dimensions – Plug.....	11
Figure 2 – Outline dimensions – Adaptor (Variant number: A01)	12
Figure 3 – Duplex adaptor SC cutout – (Variant number: A02)	13

Figure 4 – Plug connector interface reference planes	14
Figure 5 – Plug connector interface	14
Figure 6 – Duplex plug interface	15
Figure 7 – Ferrule endface geometry – After termination.....	16
Figure 8 – Ferrule endface Geometry – Allowable undercut BK versus ferrule endface radius BF (After termination).....	17
Figure 9 – Adaptor interface.....	18
Figure 10 – Junior (Jr) Adaptor interface (optional – Note e of Table 7)	19
Figure 11 – Duplex adaptor interface	20
Figure 12 – Pin gauge for adaptor.....	21
Table 1 – Preferred colour scheme	9
Table 2 – Plug fibre / cable variants with fibre category IEC 60793-2-10 Type A1a	10
Table 3 – Adaptor Variants	10
Table 4 – Identification plug fibre / cable variants with fibre category IEC 60793-2-10	10
Table 5 – Adaptor variants	10
Table 6 – Dimensions of the plug connector interface	15
Table 7 – Dimensions of the adaptor connector interface (1 of 2).....	20
Table 8 – Performance requirements (1 of 7)	23
Table A.1 – Details for reference connector	29
Table B.1 – Sample size and product sourcing requirements	30
Table C.1 – Normative EF requirements for 50 µm core fibre at 850 nm.....	31

INTERNATIONAL ELECTROTECHNICAL COMMISSION

**FIBRE OPTIC INTERCONNECTING
DEVICES AND PASSIVE COMPONENTS –
FIBRE OPTIC CONNECTOR PRODUCT SPECIFICATIONS –**

**Part 1-1: LC-PC duplex multimode connectors
terminated on IEC 60793-2-10 category A1a fibre**

FOREWORD

- 1) The International Electrotechnical Commission (IEC) is a worldwide organization for standardization comprising all national electrotechnical committees (IEC National Committees). The object of IEC is to promote international co-operation on all questions concerning standardization in the electrical and electronic fields. To this end and in addition to other activities, IEC publishes International Standards, Technical Specifications, Technical Reports, Publicly Available Specifications (PAS) and Guides (hereafter referred to as “IEC Publication(s)”). Their preparation is entrusted to technical committees; any IEC National Committee interested in the subject dealt with may participate in this preparatory work. International, governmental and non-governmental organizations liaising with the IEC also participate in this preparation. IEC collaborates closely with the International Organization for Standardization (ISO) in accordance with conditions determined by agreement between the two organizations.
- 2) The formal decisions or agreements of IEC on technical matters express, as nearly as possible, an international consensus of opinion on the relevant subjects since each technical committee has representation from all interested IEC National Committees.
- 3) IEC Publications have the form of recommendations for international use and are accepted by IEC National Committees in that sense. While all reasonable efforts are made to ensure that the technical content of IEC Publications is accurate, IEC cannot be held responsible for the way in which they are used or for any misinterpretation by any end user.
- 4) In order to promote international uniformity, IEC National Committees undertake to apply IEC Publications transparently to the maximum extent possible in their national and regional publications. Any divergence between any IEC Publication and the corresponding national or regional publication shall be clearly indicated in the latter.
- 5) IEC itself does not provide any attestation of conformity. Independent certification bodies provide conformity assessment services and, in some areas, access to IEC marks of conformity. IEC is not responsible for any services carried out by independent certification bodies.
- 6) All users should ensure that they have the latest edition of this publication.
- 7) No liability shall attach to IEC or its directors, employees, servants or agents including individual experts and members of its technical committees and IEC National Committees for any personal injury, property damage or other damage of any nature whatsoever, whether direct or indirect, or for costs (including legal fees) and expenses arising out of the publication, use of, or reliance upon, this IEC Publication or any other IEC Publications.
- 8) Attention is drawn to the Normative references cited in this publication. Use of the referenced publications is indispensable for the correct application of this publication.
- 9) Attention is drawn to the possibility that some of the elements of this IEC Publication may be the subject of patent rights. IEC shall not be held responsible for identifying any or all such patent rights.

International Standard IEC 62664-1-1 has been prepared by subcommittee 86B: Fibre optic interconnecting devices and passive components, of IEC technical committee 86: Fibre optics.

The text of this standard is based on the following documents:

FDIS	Report on voting
86B/3550/FDIS	86B/3592/RVD

Full information on the voting for the approval of this standard can be found in the report on voting indicated in the above table.

This publication has been drafted in accordance with the ISO/IEC Directives, Part 2.

A list of all parts in the IEC 62664 series, published under the general title *Fibre optic interconnecting devices and passive components – Fibre optic connector product specifications*, can be found on the IEC website.

The committee has decided that the contents of this publication will remain unchanged until the stability date indicated on the IEC web site under "<http://webstore.iec.ch>" in the data related to the specific publication. At this date, the publication will be

- reconfirmed,
- withdrawn,
- replaced by a revised edition, or
- amended.

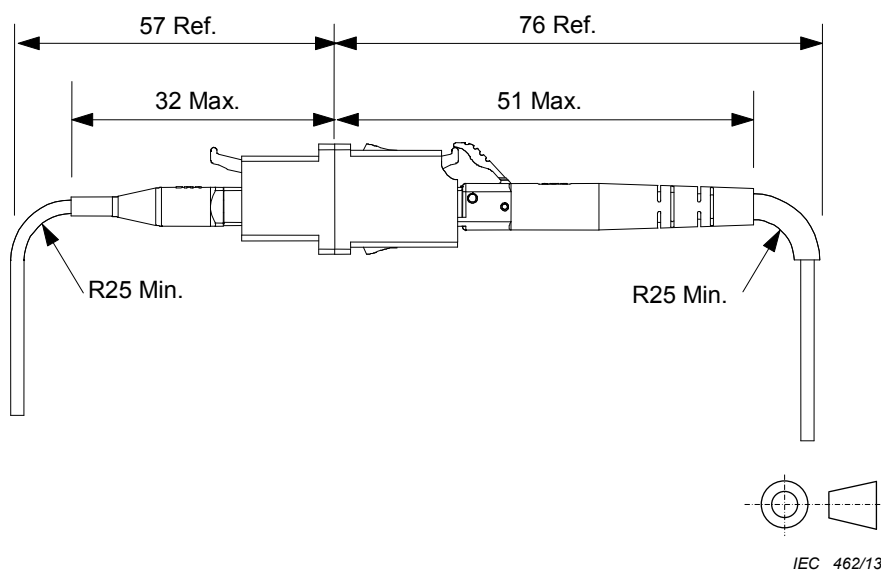
COVER SHEET

Connector sets and interconnect components to be used in optical fibre communication systems – Product specifications

Part 1-1: LC-PC duplex multimode terminated on IEC 60793-2-10 category A1a fibre

Description		Performance	
Coupling mechanism:	latch push-pull	Application:	For use in customer premises IEC category C environment
Configuration:	plug/adaptor/plug	Random mate attenuation:	Grade B _M : 0,60 dB for ≥ 97% and 0,35 dB mean @ 850 nm Grade C _M : 1,0 dB for ≥ 97% and 0.50 dB mean @ 850 nm
Fibre category:	IEC 60793-2-10, category A1a	Random mate return loss:	≥ 20 dB
Cable type	see Clause 4		

Outline and maximum dimensions:



FIBRE OPTIC INTERCONNECTING DEVICES AND PASSIVE COMPONENTS – FIBRE OPTIC CONNECTOR PRODUCT SPECIFICATIONS –

Part 1-1: LC-PC duplex multimode connectors terminated on IEC 60793-2-10 category A1a fibre

1 Scope

This International Standard contains the initial, start-of-life dimensional, optical, mechanical and environmental performance requirements which a terminated and assembled multimode resilient alignment sleeve LC-PC duplex connector set (plug/adaptor/plug) should meet in order for it to be categorized as an International Standard product.

Since different variants are permitted, product marking details are given in 3.6.

2 Normative references

The following documents, in whole or in part, are normatively referenced in this document and are indispensable for its application. For dated references, only the edition cited applies. For undated references, the latest edition of the referenced document (including any amendments) applies.

IEC 60793-2-10, *Optical fibres - Part 2-10: Product specifications – Sectional specification for category A1 multimode fibres*

IEC 61300-2-1, *Fibre optic interconnecting devices and passive components – Basic test and measurement procedures – Part 2-1: Tests – Vibration (sinusoidal)*

IEC 61300-2-2, *Fibre optic interconnecting devices and passive components – Basic test and measurement procedures - Part 2-2: Tests - Mating durability*

IEC 61300-2-4, *Fibre optic interconnecting devices and passive components – Basic test and measurement procedures – Part 2-4: Tests – Fibre/cable retention*

IEC 61300-2-6, *Fibre optic interconnecting devices and passive components – Basic test and measurement procedures – Part 2-6: Tests – Tensile strength of coupling mechanism*

IEC 61300-2-12, *Fibre optic interconnecting devices and passive components – Basic test and measurement procedures – Part 2-12: Tests – Impact*

IEC 61300-2-17, *Fibre optic interconnecting devices and passive components - Basic test and measurement procedures - Part 2-17: Tests - Cold*

IEC 61300-2-18, *Fibre optic interconnecting devices and passive components – Basic test and measurement procedures – Part 2-18: Tests – Dry heat – High temperature endurance*

IEC 61300-2-19, *Fibre optic interconnecting devices and passive components – Basic test and measurement procedures – Part 2-19: Tests – Damp heat (steady state)*

IEC 61300-2-22, *Fibre optic interconnecting devices and passive components – Basic test and measurement procedures – Part 2-22: Tests – Change of temperature*

IEC 61300-2-42, *Fibre optic interconnecting devices and passive components – Basic test and measurement procedures – Part 2-42: Tests – Static side load for connectors*

IEC 61300-2-44, *Fibre optic interconnecting devices and passive components – Basic test and measurements procedures – Part 2-44: Tests – Flexing of the strain relief of fibre optic devices*

IEC 61300-3-6, *Fibre optic interconnecting devices and passive components – Basic test and measurement procedures – Part 3-6: Examinations and measurements – Return loss*

IEC 61300-3-28, *Fibre optic interconnecting devices and passive components – Basic test and measurement procedures – Part 3-28: Examinations and measurements – Transient loss*

IEC 61300-3-34, *Fibre optic interconnecting devices and passive components – Basic test and measurement procedures – Part 3-34: Examinations and measurements – Attenuation of random mated connectors*

IEC 62614, *Fibre optics – Launch condition requirements for measuring multimode attenuation*

ISO/IEC 11801, *Information technology – Generic cabling for customer premises*

SOMMAIRE

AVANT-PROPOS.....	36
1 Domaine d'application	39
2 Références normatives.....	39
3 Description	40
3.1 Généralités.....	40
3.1.1 Compatibilité d'accouplement et interopération.....	41
3.1.2 Environnement de fonctionnement.....	41
3.1.3 Fiabilité	41
3.1.4 Assurance de la qualité	41
3.2 Fiche.....	41
3.3 Raccord.....	41
3.4 Matériaux	41
3.5 Dimensions	42
3.6 Couleurs et marquage	42
4 Variantes.....	42
4.1 Fiche équipée.....	42
4.2 Raccord.....	42
4.3 Identification des variantes	43
5 Exigences dimensionnelles.....	43
5.1 Dimensions d'encombrement.....	43
5.1.1 Variantes de fiches.....	43
5.1.2 Variantes de raccords.....	44
5.2 Face d'accouplement et autres dimensions limites	45
5.2.1 Fiche	45
5.2.2 Géométrie de l'extrémité de la fêrûle après finition	48
5.2.3 Raccord.....	50
5.2.4 Broche calibrée pour raccord	53
6 Essais	54
6.1 Nombre d'échantillons	54
6.2 Méthodes d'essais et de mesures.....	54
6.3 Séquence d'essais	54
6.4 Critères d'acceptation/de rejet.....	55
7 Rapport d'essai	55
8 Exigences de performances.....	55
8.1 Exigences dimensionnelles et de marquage	55
8.2 Exigences de performances	55
Annexe A (informative) Caractéristiques du connecteur de référence.....	62
Annexe B (normative) Exigences relatives au nombre d'échantillons et à l'approvisionnement des produits	63
Annexe C (normative) Exigences pour la condition modale d'injection	64
Bibliographie.....	65
Figure 1 – Dimensions d'encombrement – Fiche	44
Figure 2 – Dimensions d'encombrement – Raccord (numéro de variante: A01)	44
Figure 3 – Raccord duplex découpe SC – (numéro de variante: A02).....	45

Figure 4 – Plans de référence d'interface des fiches	46
Figure 5 – Interface des fiches.....	46
Figure 6 – Interface des fiches duplex.....	47
Figure 7 – Géométrie de l'extrémité de la fêrûle – Après finition	48
Figure 8 – Géométrie de l'extrémité de la fêrûle - Retrait admissible BK par rapport au rayon de l'extrémité de la fêrûle BF (après finition)	49
Figure 9 – Interface de raccord	50
Figure 10 – Interface de raccords Junior (Jr) (facultatif – Note e) du Tableau 7)	51
Figure 11 – Interface de raccord duplex	52
Figure 12 – Broche calibrée pour raccord	54
Tableau 1 – Conventions préférentielles de couleurs	42
Tableau 2 – Variantes de fiches à fibre/câble avec des fibres de type A1a CEI 60793-2-10.....	42
Tableau 3 – Variantes de raccords.....	42
Tableau 4 – Identification des variantes de câbles / fibres à fiches avec catégorie de fibres selon la CEI 60793-2-10.....	43
Tableau 5 – Variantes de raccords.....	43
Tableau 6 – Dimensions des interfaces de connecteurs mâles.....	47
Tableau 7 – Dimensions de l'interface raccord connecteur (1 de 2).....	52
Tableau 7 (2 de 2)	53
Tableau 8 – Exigences de performances (1 de 6)	56
Tableau A.1 – Caractéristiques relatives au connecteur de référence	62
Tableau B.1 – Caractéristiques relatives au nombre d'échantillons et à l'approvisionnement des produits.....	63
Tableau C.1 – Exigence normative de flux inscrit pour les fibres dont le cœur est de 50 µm à 850 nm.....	64

COMMISSION ÉLECTROTECHNIQUE INTERNATIONALE

DISPOSITIFS D'INTERCONNEXION ET COMPOSANTS PASSIFS À FIBRES OPTIQUES – SPÉCIFICATIONS DE PRODUITS POUR CONNECTEURS À FIBRES OPTIQUES –

Partie 1-1: Connecteurs multimodaux duplex LC-PC câblés sur une fibre de catégorie A1a selon la CEI 60793-2-10

AVANT-PROPOS

- 1) La Commission Electrotechnique Internationale (CEI) est une organisation mondiale de normalisation composée de l'ensemble des comités électrotechniques nationaux (Comités nationaux de la CEI). La CEI a pour objet de favoriser la coopération internationale pour toutes les questions de normalisation dans les domaines de l'électricité et de l'électronique. A cet effet, la CEI – entre autres activités – publie des Normes internationales, des Spécifications techniques, des Rapports techniques, des Spécifications accessibles au public (PAS) et des Guides (ci-après dénommés "Publication(s) de la CEI"). Leur élaboration est confiée à des comités d'études, aux travaux desquels tout Comité national intéressé par le sujet traité peut participer. Les organisations internationales, gouvernementales et non gouvernementales, en liaison avec la CEI, participent également aux travaux. La CEI collabore étroitement avec l'Organisation Internationale de Normalisation (ISO), selon des conditions fixées par accord entre les deux organisations.
- 2) Les décisions ou accords officiels de la CEI concernant les questions techniques représentent, dans la mesure du possible, un accord international sur les sujets étudiés, étant donné que les Comités nationaux de la CEI intéressés sont représentés dans chaque comité d'études.
- 3) Les Publications de la CEI se présentent sous la forme de recommandations internationales et sont agréées comme telles par les Comités nationaux de la CEI. Tous les efforts raisonnables sont entrepris afin que la CEI s'assure de l'exactitude du contenu technique de ses publications; la CEI ne peut pas être tenue responsable de l'éventuelle mauvaise utilisation ou interprétation qui en est faite par un quelconque utilisateur final.
- 4) Dans le but d'encourager l'uniformité internationale, les Comités nationaux de la CEI s'engagent, dans toute la mesure possible, à appliquer de façon transparente les Publications de la CEI dans leurs publications nationales et régionales. Toutes divergences entre toutes Publications de la CEI et toutes publications nationales ou régionales correspondantes doivent être indiquées en termes clairs dans ces dernières.
- 5) La CEI elle-même ne fournit aucune attestation de conformité. Des organismes de certification indépendants fournissent des services d'évaluation de conformité et, dans certains secteurs, accèdent aux marques de conformité de la CEI. La CEI n'est responsable d'aucun des services effectués par les organismes de certification indépendants.
- 6) Tous les utilisateurs doivent s'assurer qu'ils sont en possession de la dernière édition de cette publication.
- 7) Aucune responsabilité ne doit être imputée à la CEI, à ses administrateurs, employés, auxiliaires ou mandataires, y compris ses experts particuliers et les membres de ses comités d'études et des Comités nationaux de la CEI, pour tout préjudice causé en cas de dommages corporels et matériels, ou de tout autre dommage de quelque nature que ce soit, directe ou indirecte, ou pour supporter les coûts (y compris les frais de justice) et les dépenses découlant de la publication ou de l'utilisation de cette Publication de la CEI ou de toute autre Publication de la CEI, ou au crédit qui lui est accordé.
- 8) L'attention est attirée sur les références normatives citées dans cette publication. L'utilisation de publications référencées est obligatoire pour une application correcte de la présente publication.
- 9) L'attention est attirée sur le fait que certains des éléments de la présente Publication de la CEI peuvent faire l'objet de droits de brevet. La CEI ne saurait être tenue pour responsable de ne pas avoir identifié de tels droits de brevets et de ne pas avoir signalé leur existence.

La Norme internationale CEI 62664-1-1 a été établie par le sous-comité 86B: Dispositifs d'interconnexion et composants passifs à fibres optiques, du comité d'études 86 de la CEI: Fibres optiques.

Le texte de cette norme est issu des documents suivants:

FDIS	Rapport de vote
86B/3550/FDIS	86B/3592/RVD

Le rapport de vote indiqué dans le tableau ci-dessus donne toute information sur le vote ayant abouti à l'approbation de cette norme.

Cette publication a été rédigée selon les Directives ISO/CEI, Partie 2.

Une liste de toutes les parties de la série CEI 62664, publiées sous le titre général *Dispositifs d'interconnexion et composants passifs à fibres optiques – Spécifications de produits pour connecteurs à fibres optiques*, peut être consultée sur le site web de la CEI.

Le comité a décidé que le contenu de cette publication ne sera pas modifié avant la date de stabilité indiquée sur le site web de la CEI sous "<http://webstore.iec.ch>" dans les données relatives à la publication recherchée. A cette date, la publication sera

- reconduite,
- supprimée,
- remplacée par une édition révisée, ou
- amendée.

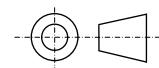
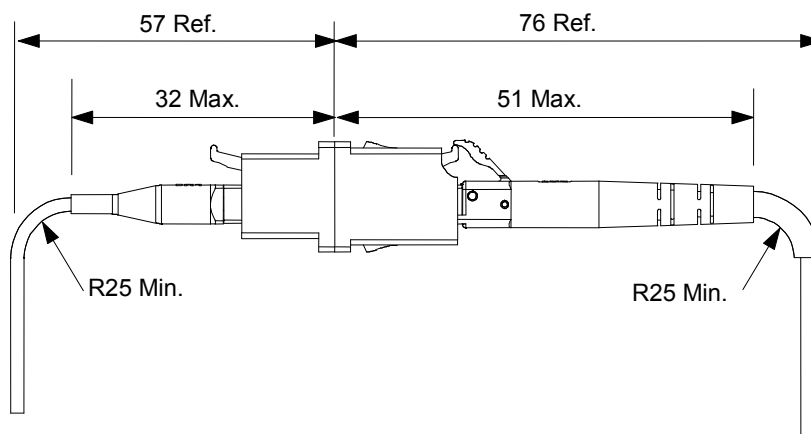
PAGE DE COUVERTURE

Jeux de connecteurs et composants d'interconnexion destinés à être utilisés dans les systèmes de communication à fibres optiques- Spécifications de produits

Partie 1-1: Connecteurs multimodaux duplex LC-PC câblés sur une fibre de catégorie A1a selon la CEI 60793-2-10

Description		Performance	
Mécanisme de couplage:	pousser-tirer à verrouillage	Application:	Pour utilisation dans les locaux des utilisateurs Environnement de catégorie C de la CEI
Configuration:	fiche/raccord/fiche	Affaiblissement d'accouplement aléatoire:	Classe B _M : 0,60 dB pour valeur ≥ 97 % et 0,35 dB en moyenne @ 850 nm Classe C _M : 1,0 dB pour valeur ≥ 97 % et 0,50 dB en moyenne @ 850 nm
Catégorie de fibre:	CEI 60793-2-10, catégorie A1a	Affaiblissement de réflexion en accouplement aléatoire:	≥ 20 dB
Type de câble	voir Article 4		

Dimensions d'encombrement et dimensions maximales:



IEC 462/13

DISPOSITIFS D'INTERCONNEXION ET COMPOSANTS PASSIFS À FIBRES OPTIQUES – SPÉCIFICATIONS DE PRODUITS POUR CONNECTEURS À FIBRES OPTIQUES –

Partie 1-1: Connecteurs multimodaux duplex LC-PC câblés sur une fibre de catégorie A1a selon la CEI 60793-2-10

1 Domaine d'application

La présente Norme internationale contient les exigences de performances dimensionnelles, optiques, mécaniques et environnementales initiales en début de vie auxquelles il convient qu'un jeu de connecteurs (fiche/raccord/fiche) de type LC-PC duplex à manchon d'alignement élastique multimodal raccordé et assemblé soit conforme afin d'être classé comme produit entrant dans le domaine d'application d'une Norme internationale.

Etant donné que différentes variantes sont autorisées, les détails de marquage des produits sont donnés en 3.6.

2 Références normatives

Les documents suivants sont cités en référence de manière normative, en intégralité ou en partie, dans le présent document et sont indispensables pour son application. Pour les références datées, seule l'édition citée s'applique. Pour les références non datées, la dernière édition du document de référence s'applique (y compris les éventuels amendements).

CEI 60793-2-10, *Fibres optiques – Partie 2-10: Spécifications de produits – Spécification intermédiaire pour les fibres multimodales de catégorie A1*

CEI 61300-2-1, *Dispositifs d'interconnexion et composants passifs à fibres optiques – Méthodes fondamentales d'essais et de mesures – Partie 2-1: Essais – Vibrations (sinusoïdales)*

CEI 61300-2-2, *Dispositifs d'interconnexion et composants passifs à fibres optiques – Méthodes fondamentales d'essais et de mesures – Partie 2-2: Essais – Durabilité de l'accouplement*

CEI 61300-2-4, *Dispositifs d'interconnexion et composants passifs à fibres optiques – Méthodes fondamentales d'essais et de mesures – Partie 2-4: Essais – Rétention de la fibre ou du câble*

CEI 61300-2-6, *Dispositifs d'interconnexion et composants passifs à fibres optiques – Méthodes fondamentales d'essais et de mesures – Partie 2-6: Essais – Résistance à la traction du mécanisme de couplage*

CEI 61300-2-12, *Dispositifs d'interconnexion et composants passifs à fibres optiques – Méthodes fondamentales d'essais et de mesures – Partie 2-12: Essais – Impact*

CEI 61300-2-17, *Dispositifs d'interconnexion et composants passifs à fibres optiques – Méthodes fondamentales d'essais et de mesures – Partie 2-17: Essais – Froid*

CEI 61300-2-18, *Dispositifs d'interconnexion et composants passifs à fibres optiques – Méthodes fondamentales d'essais et de mesures – Partie 2-18: Essais – Chaleur sèche – Résistance à haute température*

CEI 61300-2-19, *Dispositifs d'interconnexion et composants passifs à fibres optiques – Méthodes fondamentales d'essais et de mesures – Partie 2-19: Essais – Chaleur humide (état continu)*

CEI 61300-2-22, *Dispositifs d'interconnexion et composants passifs à fibres optiques – Méthodes fondamentales d'essais et de mesures – Partie 2-22: Essais – Variations de température*

CEI 61300-2-42, *Dispositifs d'interconnexion et composants passifs à fibres optiques – Méthodes fondamentales d'essais et de mesures – Partie 2-42: Essais – Charge latérale statique pour connecteurs*

CEI 61300-2-44, *Fibre optic interconnecting devices and passive components – Basic test and measurements procedures – Part 2-44: Tests – Flexing of the strain relief of fibre optic devices*

(disponible uniquement en anglais)

CEI 61300-3-6, *Dispositifs d'interconnexion et composants passifs à fibres optiques – Méthodes fondamentales d'essais et de mesures – Partie 3-6: Examens et mesures – Affaiblissement de réflexion*

CEI 61300-3-28, *Dispositifs d'interconnexion et composants passifs à fibres optiques – Méthodes fondamentales d'essais et de mesures – Partie 3-28: Examens et mesures – Perte transitoire*

CEI 61300-3-34, *Fibre optic interconnecting devices and passive components – Basic test and measurements procedures – Part 3-34: Examinations and measurements – Attenuation of random mated connectors*

(disponible uniquement en anglais)

CEI 62614, *Fibres optiques – Exigences des conditions d'injection pour la mesure de l'affaiblissement en multimodal*

ISO/CEI 11801, *Technologies de l'information – Câblage générique des locaux d'utilisateurs*
(disponible uniquement en anglais)